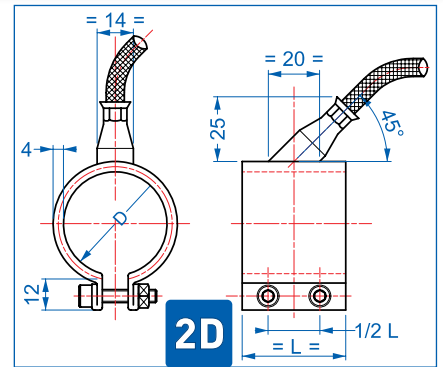


### Propiedades

Material: inox.  
 Ideal para cualquier material.  
 Potencia hasta 8 W/cm<sup>2</sup>.  
 Temperatura de servicio 380 °C/400 °C.  
 Salida axial 45°. Tensión 230 V.  
 Bajo pedido: Salida axial 5° y 30°, tangencial 5° y 45°, radial, con termopar.  
 Cable estándar 1000 mm (otras longitudes bajo pedido).



| D  | L  | Código Lugand | Watt |
|----|----|---------------|------|
| 25 | 30 | 40 29 002     | 130  |
| 30 | 25 | 40 29 004     | 130  |
| 30 | 30 | 40 29 006     | 170  |
| 30 | 35 | 40 29 008     | 200  |
| 30 | 40 | 40 29 010     | 230  |
| 35 | 25 | 40 29 012     | 160  |
| 35 | 30 | 40 29 014     | 200  |
| 35 | 35 | 40 29 016     | 240  |
| 35 | 40 | 40 29 018     | 270  |
| 35 | 45 | 40 29 020     | 310  |
| 40 | 25 | 40 29 022     | 190  |
| 40 | 30 | 40 29 024     | 230  |
| 40 | 35 | 40 29 026     | 270  |
| 40 | 40 | 40 29 028     | 310  |
| 40 | 45 | 40 29 030     | 350  |
| 42 | 25 | 40 29 032     | 200  |
| 42 | 30 | 40 29 034     | 240  |
| 42 | 35 | 40 29 036     | 290  |
| 42 | 40 | 40 29 038     | 330  |
| 45 | 25 | 40 29 040     | 210  |
| 45 | 30 | 40 29 042     | 260  |
| 45 | 35 | 40 29 044     | 310  |
| 45 | 40 | 40 29 046     | 350  |
| 45 | 45 | 40 29 048     | 400  |
| 45 | 50 | 40 29 050     | 450  |
| 45 | 55 | 40 29 052     | 490  |
| 50 | 20 | 40 29 054     | 190  |
| 50 | 25 | 40 29 056     | 240  |
| 50 | 30 | 40 29 058     | 290  |
| 50 | 35 | 40 29 060     | 340  |
| 50 | 40 | 40 29 062     | 390  |
| 50 | 50 | 40 29 064     | 500  |
| 50 | 60 | 40 29 066     | 600  |
| 55 | 20 | 40 29 068     | 210  |
| 55 | 25 | 40 29 070     | 270  |

| D  | L  | Código Lugand | Watt |
|----|----|---------------|------|
| 55 | 30 | 40 29 072     | 320  |
| 55 | 35 | 40 29 074     | 380  |
| 55 | 40 | 40 29 076     | 430  |
| 55 | 50 | 40 29 078     | 540  |
| 60 | 20 | 40 29 080     | 230  |
| 60 | 25 | 40 29 082     | 290  |
| 60 | 30 | 40 29 084     | 350  |
| 60 | 35 | 40 29 086     | 410  |
| 60 | 40 | 40 29 088     | 470  |
| 60 | 50 | 40 29 090     | 600  |
| 60 | 60 | 40 29 092     | 720  |
| 65 | 20 | 40 29 094     | 250  |
| 65 | 25 | 40 29 096     | 320  |
| 65 | 30 | 40 29 098     | 380  |
| 65 | 35 | 40 29 100     | 450  |
| 65 | 40 | 40 29 102     | 520  |
| 65 | 50 | 40 29 104     | 650  |
| 65 | 60 | 40 29 106     | 780  |
| 70 | 20 | 40 29 108     | 270  |
| 70 | 25 | 40 29 110     | 340  |
| 70 | 30 | 40 29 112     | 410  |
| 70 | 35 | 40 29 114     | 490  |
| 70 | 40 | 40 29 116     | 560  |
| 70 | 50 | 40 29 118     | 700  |
| 70 | 60 | 40 29 120     | 840  |
| 75 | 20 | 40 29 122     | 290  |
| 75 | 25 | 40 29 124     | 370  |
| 75 | 30 | 40 29 126     | 440  |
| 75 | 35 | 40 29 128     | 520  |
| 75 | 40 | 40 29 130     | 600  |
| 75 | 50 | 40 29 132     | 750  |
| 75 | 60 | 40 29 134     | 900  |
| 80 | 20 | 40 29 136     | 310  |
| 80 | 25 | 40 29 138     | 390  |
| 80 | 30 | 40 29 140     | 470  |

| D   | L  | Código Lugand | Watt |
|-----|----|---------------|------|
| 80  | 35 | 40 29 142     | 560  |
| 80  | 40 | 40 29 144     | 640  |
| 80  | 50 | 40 29 146     | 800  |
| 80  | 60 | 40 29 148     | 960  |
| 85  | 20 | 40 29 150     | 330  |
| 85  | 25 | 40 29 152     | 420  |
| 85  | 30 | 40 29 154     | 500  |
| 85  | 35 | 40 29 156     | 590  |
| 85  | 40 | 40 29 158     | 680  |
| 85  | 50 | 40 29 160     | 850  |
| 85  | 60 | 40 29 162     | 1020 |
| 90  | 20 | 40 29 164     | 350  |
| 90  | 25 | 40 29 166     | 440  |
| 90  | 30 | 40 29 168     | 540  |
| 90  | 35 | 40 29 170     | 630  |
| 90  | 40 | 40 29 172     | 720  |
| 90  | 50 | 40 29 174     | 900  |
| 90  | 60 | 40 29 176     | 1080 |
| 95  | 20 | 40 29 178     | 370  |
| 95  | 25 | 40 29 180     | 470  |
| 95  | 30 | 40 29 182     | 570  |
| 95  | 35 | 40 29 184     | 660  |
| 95  | 40 | 40 29 186     | 760  |
| 95  | 50 | 40 29 188     | 950  |
| 95  | 60 | 40 29 190     | 1150 |
| 100 | 20 | 40 29 192     | 380  |
| 100 | 25 | 40 29 194     | 500  |
| 100 | 30 | 40 29 196     | 600  |
| 100 | 35 | 40 29 198     | 700  |
| 100 | 40 | 40 29 200     | 800  |
| 100 | 50 | 40 29 202     | 1000 |
| 100 | 60 | 40 29 204     | 1200 |

